

高周波用途として要求される要素をすべて備えた

高周波用途対応フィルムコンデンサ E80形(円筒形、直流用、超低インダクタンス)

開発中



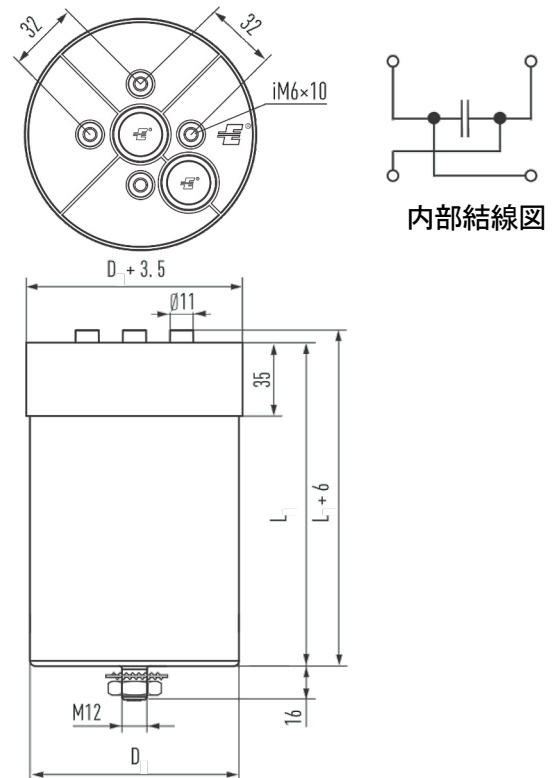
- ✔ **SiCパワーデバイスなど、高周波用途に最適**
 近年DCリンク用フィルムコンデンサに対する高周波対応要求に対応
- ✔ **低インダクタンスを実現 (7~15nH)**
 端子と内部構造の最適化での低インダクタンス化により、自己共振周波数を大幅に引き上げることに成功。自己共振周波数を超える周波数帯においても著しい共振がない
- ✔ **大幅なESR低減で低損失、大電流対応 (最大100Arms)**

製品仕様

項目	製品仕様
最低定格電圧	900 VDC (300 ~ 955 μ F)
最高定格電圧	1,300 VDC (130 ~ 420 μ F) (*)
ケース	アルミニウム
蓋	樹脂 (UL94 V-0)
充填剤	固体樹脂
誘電体	ポリプロピレン
安全機構	セルフヒーリングタイプ
安全装置	取付無し
使用温度範囲	-40 °C ~ +85 °C
自己インダクタンス	7 ~ 15 nH
設計寿命	20年 (内部温度70 °C以下)
準拠規格	IEC 61071

(※)1500VDC品の個別対応可能

外形



お問い合わせ <https://www.aictech-inc.com>

東京オフィス 〒100-0011 東京都千代田区内幸町1-3-1 幸ビルディング2階
 大阪オフィス 〒532-0004 大阪府大阪市淀川区西宮原1-8-24 新大阪第3ドイビル6階
 名古屋オフィス 〒452-0002 愛知県名古屋市中村区名駅3-26-8 KDX名古屋駅前ビル13階

TEL. 03-6384-0370
 TEL. 090-3813-7174
 TEL. 052-588-5338