

大電流を必要とする平滑用途に最適

## 異常検知回路付フィルムコンデンサ E67形 (円筒形、直流用、高周波対応)



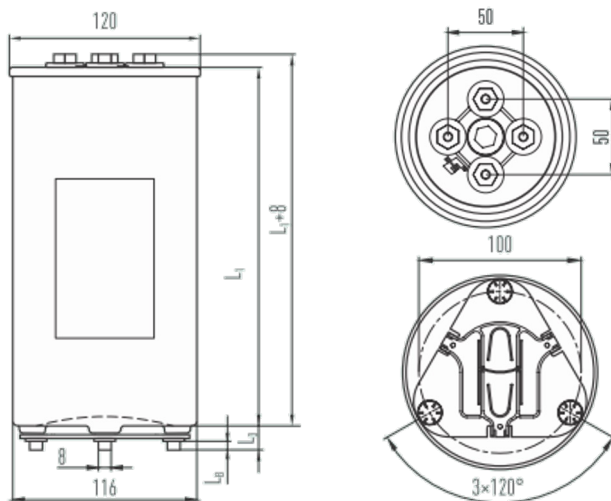
- ✔ **高い安全性 (異常検知回路装備)**  
 従来の安全機構 (電流ヒューズ、パターン蒸着、温度センサ、保安装置) と異なり、ほぼ全ての異常に機能し設備の安全性向上に貢献
- ✔ **高い周波数対応 (低インダクタンス、10nH~)**  
 ラミネートバスバーとの組合せで回路全体の低インダクタンス化を実現
- ✔ **高耐湿性能 (85°C/85%RH試験対応)**
- ✔ **鉄道等安全性と長寿命が重要な設備に最適**

### 製品仕様

項目	製品仕様
最低定格電圧	800 VDC (320 ~ 3,100 $\mu$ F)
最高定格電圧	2,450 VDC (50 ~ 370 $\mu$ F)
充填剤	不活性ガス
誘電体	ポリプロピレン
安全機構	セルフヒーリングタイプ
安全装置	異常検知回路 (ケース底面) (*)
使用温度範囲	-50°C ~ +85°C
TC間部分放電	<10pC at 1,700Vrms
自己インダクタンス	10 ~ 25nH
設計寿命	20年 (内部温度70°C以下)

(\*) 常時通電し異常時に通電を遮断。異常時は外部回路によるコンデンサへの通電遮断が必要となります。

### 外形



お問い合わせ <https://www.aictech-inc.com>

東京オフィス  
大阪オフィス  
名古屋オフィス

〒100-0011 東京都千代田区内幸町1-3-1 幸ビルディング2階  
 〒532-0004 大阪府大阪市淀川区西宮原1-8-24 新大阪第3ドイビル6階  
 〒452-0002 愛知県名古屋市中村区名駅3-26-8 KDX名古屋駅前ビル13階

TEL. 03-6384-0370  
 TEL. 090-3813-7174  
 TEL. 052-588-5338