

基板自立形アルミ電解コンデンサ

XL1 形

(105°C 10,000 時間保証)

RoHS 指令適合品

YL
P.114

→
長寿命化

XL1



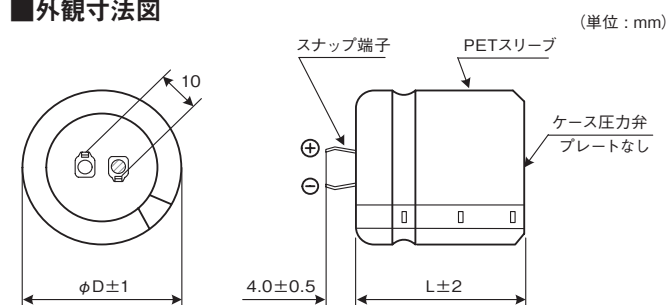
特長

- 電解液と化成箔の改善により、105°C 10,000 時間保証を実現しました。

製品仕様

項目	仕様
使用温度範囲	-40°C ~ +105°C
定格電圧	200 ~ 450V.DC
静電容量許容差	±20% (20°C, 120Hz)
漏れ電流	0.02CV (µA) または3mAのいずれか小さい値以下 (20°C, 5分値) [C = 公称静電容量 (µF), V = 定格電圧 (V)]
損失角の正接 (tan δ)	標準品定格表の値以下 (20°C, 120Hz)
許容リップル電流	標準品定格表による (105°C, 120Hz)
高温負荷	105°Cにて10,000時間、定格電圧 (規定のリップル電流重畳) を印加後、20°Cにて測定を行ったとき、下記を満足すること 静電容量変化率: 初期値の±15%以内 損失角の正接: 初期規格値の200%以下 漏れ電流: 初期規格値以下
高温無負荷	105°Cにて500時間、電圧を印加せず放置後、20°Cにて電圧処理 (JIS C 5101-4 4.1項) 後に測定を行ったとき、下記を満足すること 静電容量変化率: 初期値の±15%以内 損失角の正接: 初期規格値の175%以下 漏れ電流: 初期規格値以下
関連規格	JIS C 5101-4

外観寸法図

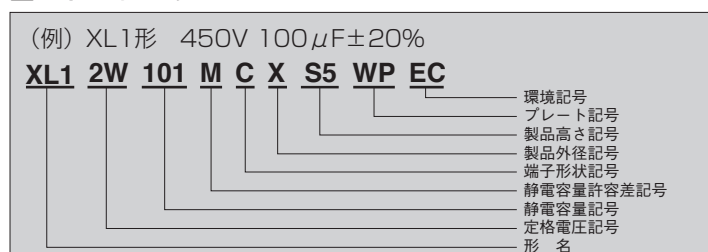


リップル補正係数

周囲温度 (°C)	60	70	85	105	
補正係数	2.2	2.0	1.8	1.0	
周波数 (Hz)	50/60	120	300	1K	≥ 10K
補正係数	0.7	1.0	1.1	1.3	1.4

ただし、端子許容電流より、10Arms 以上の連続負荷は避けてください。
リップル電圧 Vp-p が 70V を超える場合は、ご相談ください。

品名の取り方



品名の取り方の詳細については、91 頁をご参照ください。
対応可能な端子形状につきましては、92, 93 頁をご参照ください。

■標準品定格表

定格電圧 (V. DC)	静電容量 (μ F)	ケースサイズ ϕ D \times L(mm)	$\tan \delta$ 20°C, 120Hz	リップル電流 (Arms) 105°C, 120Hz	品名
200	270	22 \times 25	0.15	0.86	XL12D271MCXS2WPEC
		22 \times 30	0.15	1.03	XL12D331MCXS3WPEC
	330	25 \times 25	0.15	0.97	XL12D331MCYS2WPEC
		22 \times 35	0.15	1.19	XL12D391MCXS4WPEC
	470	22 \times 40	0.15	1.39	XL12D471MCXS5WPEC
		25 \times 30	0.15	1.24	XL12D471MCYS3WPEC
	560	22 \times 45	0.15	1.60	XL12D561MCXS6WPEC
		25 \times 35	0.15	1.45	XL12D561MCYS4WPEC
		30 \times 25	0.15	1.35	XL12D561MCZS2WPEC
	680	22 \times 50	0.15	1.84	XL12D681MCXS7WPEC
		25 \times 40	0.15	1.69	XL12D681MCYS5WPEC
		30 \times 30	0.15	1.60	XL12D681MCZS3WPEC
		35 \times 25	0.15	1.56	XL12D681MCAS2WPEC
	820	25 \times 45	0.15	1.95	XL12D821MCYS6WPEC
		30 \times 35	0.15	1.87	XL12D821MCZS4WPEC
		35 \times 30	0.15	1.83	XL12D821MCAS3WPEC
	1,000	30 \times 40	0.15	2.18	XL12D102MCZS5WPEC
		35 \times 35	0.15	2.15	XL12D102MCAS4WPEC
	1,200	30 \times 45	0.15	2.51	XL12D122MCZS6WPEC
		35 \times 40	0.15	2.48	XL12D122MCAS5WPEC
1,500	35 \times 45	0.15	2.92	XL12D152MCAS6WPEC	
1,800	35 \times 50	0.15	3.34	XL12D182MCAS7WPEC	
250	180	22 \times 25	0.15	0.70	XL12E181MCXS2WPEC
		22 \times 30	0.15	0.84	XL12E221MCXS3WPEC
	220	25 \times 25	0.15	0.79	XL12E221MCYS2WPEC
		22 \times 35	0.15	0.99	XL12E271MCXS4WPEC
	330	22 \times 40	0.15	1.16	XL12E331MCXS5WPEC
		25 \times 30	0.15	1.04	XL12E331MCYS3WPEC
	390	22 \times 45	0.15	1.33	XL12E391MCXS6WPEC
		25 \times 35	0.15	1.21	XL12E391MCYS4WPEC
		30 \times 25	0.15	1.13	XL12E391MCZS2WPEC
	470	22 \times 50	0.15	1.53	XL12E471MCXS7WPEC
		25 \times 40	0.15	1.40	XL12E471MCYS5WPEC
		30 \times 30	0.15	1.33	XL12E471MCZS3WPEC
		35 \times 25	0.15	1.29	XL12E471MCAS2WPEC
	560	25 \times 45	0.15	1.61	XL12E561MCYS6WPEC
		30 \times 35	0.15	1.55	XL12E561MCZS4WPEC
		35 \times 30	0.15	1.51	XL12E561MCAS3WPEC
	680	30 \times 40	0.15	1.80	XL12E681MCZS5WPEC
		35 \times 35	0.15	1.77	XL12E681MCAS4WPEC
	820	30 \times 45	0.15	2.08	XL12E821MCZS6WPEC
		35 \times 40	0.15	2.06	XL12E821MCAS5WPEC
1,000	30 \times 50	0.15	2.40	XL12E102MCZS7WPEC	
	35 \times 45	0.15	2.38	XL12E102MCAS6WPEC	
1,200	35 \times 50	0.15	2.73	XL12E122MCAS7WPEC	

定格電圧 (V. DC)	静電容量 (μ F)	ケースサイズ ϕ D \times L(mm)	$\tan \delta$ 20°C, 120Hz	リップル電流 (Arms) 105°C, 120Hz	品名
400	68	22 \times 25	0.25	0.43	XL12G680MCXS2WPEC
		22 \times 30	0.25	0.57	XL12G101MCXS3WPEC
	100	25 \times 25	0.25	0.53	XL12G101MCYS2WPEC
		22 \times 35	0.25	0.66	XL12G121MCXS4WPEC
	120	25 \times 30	0.25	0.63	XL12G121MCYS3WPEC
		22 \times 40	0.25	0.78	XL12G151MCXS5WPEC
	150	30 \times 25	0.25	0.70	XL12G151MCZS2WPEC
		22 \times 45	0.25	0.90	XL12G181MCXS6WPEC
		25 \times 35	0.25	0.82	XL12G181MCYS4WPEC
	180	35 \times 25	0.25	0.80	XL12G181MCAS2WPEC
		25 \times 45	0.25	1.01	XL12G221MCYS6WPEC
		30 \times 30	0.25	0.91	XL12G221MCZS3WPEC
	220	25 \times 50	0.25	1.17	XL12G271MCYS7WPEC
		30 \times 35	0.25	1.07	XL12G271MCZS4WPEC
	270	35 \times 30	0.25	1.05	XL12G271MCAS3WPEC
		30 \times 40	0.25	1.25	XL12G331MCZS5WPEC
		35 \times 35	0.25	1.24	XL12G331MCAS4WPEC
	330	30 \times 50	0.25	1.50	XL12G391MCZS7WPEC
		35 \times 40	0.25	1.42	XL12G391MCAS5WPEC
	470	35 \times 45	0.25	1.63	XL12G471MCAS6WPEC
560		35 \times 50	0.25	1.86	XL12G561MCAS7WPEC
450	56	22 \times 25	0.25	0.39	XL12W560MCXS2WPEC
		22 \times 30	0.25	0.47	XL12W680MCXS3WPEC
	68	25 \times 25	0.25	0.44	XL12W680MCYS2WPEC
		22 \times 35	0.25	0.55	XL12W820MCXS4WPEC
	82	22 \times 40	0.25	0.64	XL12W101MCXS5WPEC
		25 \times 30	0.25	0.57	XL12W101MCYS3WPEC
		30 \times 25	0.25	0.57	XL12W101MCZS2WPEC
	100	22 \times 45	0.25	0.74	XL12W121MCXS6WPEC
		25 \times 35	0.25	0.67	XL12W121MCYS4WPEC
		35 \times 25	0.25	0.65	XL12W121MCAS2WPEC
	120	25 \times 45	0.25	0.84	XL12W151MCYS6WPEC
		30 \times 30	0.25	0.75	XL12W151MCZS3WPEC
		25 \times 50	0.25	0.96	XL12W181MCYS7WPEC
	150	30 \times 35	0.25	0.88	XL12W181MCZS4WPEC
		35 \times 30	0.25	0.86	XL12W181MCAS3WPEC
		30 \times 40	0.25	1.02	XL12W221MCZS5WPEC
	180	35 \times 35	0.25	1.01	XL12W221MCAS4WPEC
		30 \times 50	0.25	1.25	XL12W271MCZS7WPEC
		35 \times 40	0.25	1.18	XL12W271MCAS5WPEC
	220	35 \times 45	0.25	1.37	XL12W331MCAS6WPEC
390		35 \times 50	0.25	1.56	XL12W391MCAS7WPEC