

パワーエレクトロニクス用プラスチックフィルムコンデンサ

NEW!

E66形 (直流用円筒形メタライズドポリプロピレンフィルムコンデンサ)

特長

- 高温高湿度環境対応 (85/85試験対応) です。
- 大電流対応 (最大120Arms) です。
- 最大20%軽量化 (対 当社従来品) です。

製品仕様

項目	仕様
使用温度範囲	-50 ~ +85°C (自己温度上昇分含む)
保存温度範囲	-50 ~ +85°C
定格電圧 (UN)	600 ~ 1500Vdc
端子 (締付トルク)	M6 × 10 (4Nm)
関連規格	IEC 61071
誘電体	ポリプロピレン
誘電体損失 (tan δ ₀)	2 × 10 ⁻⁴
容量公差	± 10% (一部の定格は± 5% も対応可)
安全機構	無し
充填剤	不活性ガス
ケース	アルミニウム
環境対応	RoHS対応品



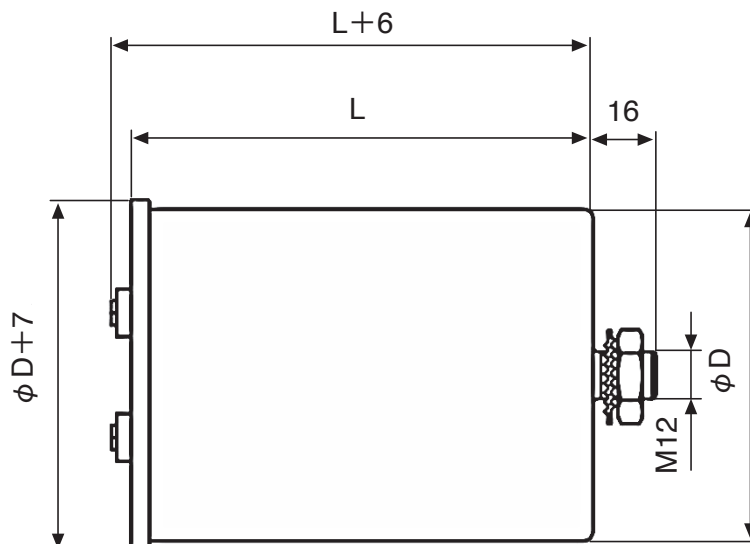
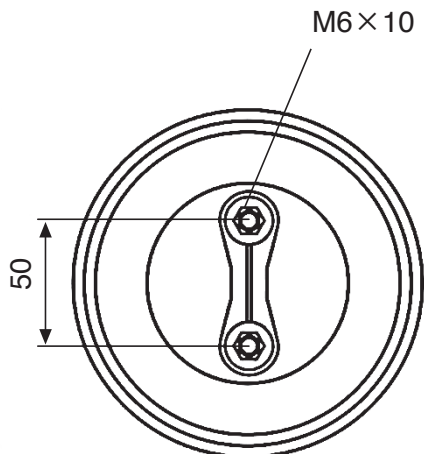
形状および外形寸法

項目	内容
端子記号	W2
ケース材質	アルミニウム
端子	M6ネジ端子
	締付けトルク: 4Nm
	端子最大許容電流: 120A
保護規格	IP00
絶縁空間距離	20mm
絶縁沿面距離	32mm

製品記号: (例) E66形 600VDC 1175μF φ116×113Lmm W2端子

E66 . R 11 - 125 W20 / H

端子形状記号
静電容量記号
製品高さ記号
製品外径記号
形名



■標準品定格表

公称 静電容量 C_N [μ F]	寸法		充電 エネルギー W [J]	直列 抵抗成分 (代表値) R_S [m Ω]	熱抵抗 (代表値) R_{th} [K/W]	端子 許容電流 I_{max} [Arms]	ピーク 電流 I [kA]	サージ 電流 I_s [kA]	内部 インダクタンス (代表値) ESL [nH]	端子 記号	質量 [kg]	製品記号
	径 ϕD [mm]	ケース 長さ L [mm]										
定格電圧 U_N : 600Vdc U_r : 100V U_s : 900V U_{TT} : 900Vdc U_{TC} : 3,300Vac/2s												
1,175	116	113	212	0.91	4	65	6.6	19.8	40	W2	1.1	E66.R11-125W20/H
1,600	116	138	288	1	3.3	60	6.6	19.8	50	W2	1.3	E66.R13-165W20/H
1,670	136	113	301	0.83	3.4	65	9.4	28.1	40	W2	1.5	E66.S11-175W20/H
1,920	116	167	346	0.81	2.8	90	13.2	39.5	55	W2	1.6	E66.R16-195W20/H
2,265	136	138	408	0.94	2.8	65	9.3	28	50	W2	1.8	E66.S13-235W20/H
2,350	116	193	423	0.85	2.4	90	13.2	39.5	65	W2	1.9	E66.R19-235W20/H
2,730	136	167	491	0.77	2.3	90	18.8	56.2	55	W2	2.2	E66.S16-275W20/H
3,200	116	242	576	0.96	1.9	90	13.2	39.5	75	W2	2.3	E66.R24-325W20/H
3,340	136	193	601	0.81	2	90	18.8	56.3	65	W2	2.5	E66.S19-335W20/H
4,095	136	234	737	0.8	1.7	120	28.1	84.4	75	W2	3.1	E66.S23-415W20/H
4,530	136	242	815	1.1	1.3	90	18.6	55.9	105	W2	3.3	E66.R24-455W20/H
定格電圧 U_N : 900Vdc U_r : 200V U_s : 1,350V U_{TT} : 1,350Vdc U_{TC} : 3,360Vac/2s												
610	116	100	247	0.91	4.6	65	5.3	15.9	40	W2	1	E66.R10-614W20/H
865	136	100	350	0.83	3.9	65	7.5	22.6	40	W2	1.3	E66.S10-874W20/H
1,020	116	138	413	1.2	3.4	65	5.3	15.9	50	W2	1.3	E66.R13-105W20/H
1,220	116	167	494	0.84	2.8	90	110.6	31.8	55	W2	1.6	E66.R16-125W20/H
1,290	116	163	522	1.3	2.8	65	5.3	15.9	55	W2	1.5	E66.R16-135W20/H
1,445	136	138	585	1	2.9	65	7.5	22.6	50	W2	1.8	E66.S13-145W20/H
1,490	116	193	603	0.89	2.4	90	10.6	31.8	60	W2	1.9	E66.R19-155W20/H
1,730	136	167	701	0.79	2.4	90	15.1	45.2	55	W2	2.2	E66.S16-175W20/H
1,830	116	234	741	0.84	2	110	15.9	47.8	75	W2	2.2	E66.R23-185W20/H
1,830	136	163	741	1.1	2.4	65	7.5	22.6	55	W2	2.1	E66.S16-185W20/H
2,040	116	242	826	1	1.9	90	10.6	31.9	75	W2	2.3	E66.R24-205W20/H
2,120	136	193	859	0.83	2	90	15.1	45.2	60	W2	2.5	E66.S19-215W20/H
2,440	116	301	988	0.9	1.5	120	21.2	63.7	90	W2	2.9	E66.R30-245W20/H
2,580	116	292	1,045	1.1	1.6	90	10.6	31.8	90	W2	2.8	E66.R29-265W20/H
2,595	136	234	1,051	0.81	1.7	120	22.6	67.7	75	W2	3.1	E66.S23-265W20/H
2,890	136	242	1,170	0.94	1.6	90	15.1	45.2	75	W2	3.3	E66.S24-295W20/H
3,460	136	301	1,401	0.87	1.3	120	30.1	90.3	90	W2	3.9	E66.S30-355W20/H
3,660	136	292	1,482	1	1.3	90	15	45.1	90	W2	3.8	E66.S29-375W20/H
定格電圧 U_N : 1,100Vdc U_r : 250V U_s : 1,650V U_{TT} : 1,650Vdc U_{TC} : 3,840Vac/2s												
215	116	75	130	0.81	6.1	60	4.2	12.5	30	W2	0.7	E66.R75-224W20/H
305	136	75	185	0.74	5.2	65	5.9	17.8	30	W2	1	E66.S75-314W20/H
390	116	100	236	1	4.6	60	4.2	12.6	40	W2	1	E66.R10-394W20/H
430	116	117	260	0.8	3.8	75	8.4	25.1	45	W2	1.1	E66.R11-434W20/H
560	136	100	339	0.88	3.9	65	6	18.1	40	W2	1.3	E66.S10-564W20/H
645	116	159	390	0.8	2.9	90	12.5	37.6	55	W2	1.5	E66.R15-654W20/H
655	116	138	396	1.3	3.3	65	4.2	12.7	50	W2	1.3	E66.R13-664W20/H
780	116	167	472	0.95	2.8	80	8.4	25.2	55	W2	1.6	E66.R16-784W20/H
860	116	201	520	0.79	2.2	105	16.7	50.1	65	W2	1.9	E66.R20-864W20/H
1,045	116	193	632	1.6	2.4	65	4.2	12.7	65	W2	1.9	E66.R19-105W20/H
1,120	136	167	678	0.89	2.3	80	12.1	36.2	55	W2	2.2	E66.S16-115W20/H
1,170	116	234	708	0.93	2	100	12.6	37.8	75	W2	2.2	E66.R23-125W20/H
1,310	116	242	793	1.1	1.9	90	8.4	25.3	75	W2	2.3	E66.R24-135W20/H
1,480	136	193	895	1.4	2	65	6	18	65	W2	2.5	E66.S19-155W20/H
1,560	116	301	944	0.92	1.5	120	16.8	50.4	90	W2	2.9	E66.R30-165W20/H
1,680	136	234	1,016	0.83	1.7	120	18.1	54.2	75	W2	3.1	E66.S23-175W20/H
2,240	136	301	1,355	0.89	1.3	120	24.1	72.3	90	W2	3.9	E66.S30-225W20/H
定格電圧 U_N : 1,200Vdc U_r : 250V U_s : 1,800V U_{TT} : 1,800Vdc U_{TC} : 4,080Vac/2s												
320	116	100	230	1.00	4.6	65	3.8	11.4	40	W2	1	E66.R10-324W20/H
455	136	100	328	0.91	3.9	65	5.4	16.2	40	W2	1.3	E66.S10-464W20/H
595	116	148	428	1.40	3.1	65	3.8	11.5	50	W2	1.4	E66.R14-604W20/H
640	116	167	461	0.90	2.7	90	7.6	22.9	55	W2	1.6	E66.R16-644W20/H
790	116	193	569	0.95	2.4	90	7.7	23.1	65	W2	1.9	E66.R19-794W20/H
910	136	167	655	0.83	2.3	90	10.8	32.5	55	W2	2.2	E66.S16-914W20/H
960	116	234	691	0.95	2	100	11.4	34.3	90	W2	2.2	E66.R23-964W20/H
1,120	136	193	806	0.88	2	90	10.9	32.7	65	W2	2.5	E66.S19-115W20/H
1,190	116	262	857	1.20	1.7	90	7.7	23	80	W2	2.5	E66.R26-125W20/H
1,280	116	301	922	0.93	1.5	120	15.2	45.7	90	W2	2.9	E66.R30-135W20/H
1,365	136	234	983	0.84	1.7	120	16.2	48.7	75	W2	3.1	E66.S23-145W20/H
1,690	136	262	1,217	1.10	1.5	90	10.9	32.7	80	W2	3.4	E66.S26-175W20/H
1,820	136	301	1,310	0.89	1.3	120	21.7	65	90	W2	3.9	E66.S30-185NT0/H

パワーエレクトロニクス用プラスチックフィルムコンデンサ

■標準品定格表

公称 静電容量 C_N [μ F]	寸法		充電 エネルギー W [J]	直列 抵抗成分 (代表値) R_S [m Ω]	熱抵抗 (代表値) R_{th} [K/W]	端子 許容電流 I_{max} [Arms]	ピーク 電流 \hat{I} [kA]	サージ 電流 I_S [kA]	内部 インダクタンス (代表値) ESL [nH]	端子 記号	質量 [kg]	製品記号
	径 ϕD [mm]	ケース 長さ L [mm]										
定格電圧 U_N : 1,300Vdc U_r : 300V U_s : 1,950V U_{TT} : 1,950Vdc U_{TC} : 4,320Vac/2s												
315	116	113	266	1.2	4	65	3.5	10.4	40	W2	1.1	E66.R11-324W20/H
450	136	113	380	1	3.4	65	4.9	14.7	40	W2	1.5	E66.S11-454W20/H
510	116	167	431	1	2.7	80	6.8	20.3	55	W2	1.6	E66.R16-514W20/H
555	116	234	469	0.96	2	100	10.2	30.5	75	W2	2.2	E66.R23-564W20/H
630	116	193	532	0.98	2.4	90	6.8	20.5	65	W2	1.9	E66.R19-634W20/H
750	116	217	634	1.1	2.1	90	6.9	20.7	70	W2	2.1	E66.R21-754W20/H
900	136	193	761	0.9	2	90	9.8	29.3	65	W2	2.5	E66.S19-904W20/H
945	116	272	799	0.96	1.7	110	10.3	30.8	85	W2	2.6	E66.R27-954W20/H
1,060	136	217	896	0.98	1.8	90	9.7	29.2	70	W2	2.9	E66.S21-115W20/H
1,350	136	272	1,141	0.97	1.4	120	14.7	44	85	W2	3.6	E66.S27-145W20/H
1,460	136	301	1,234	0.9	1.3	120	19.4	58.2	90	W2	3.9	E66.S30-155W20/H
定格電圧 U_N : 1,500Vdc U_r : 300V U_s : 2,250V U_{TT} : 2,250Vdc U_{TC} : 4,800Vac/2s												
160	116	88	180	1	5.1	55	3.1	9.2	35	W2	0.9	E66.R88-164W20/H
225	136	88	253	0.87	4.4	65	4.3	12.9	35	W2	1.2	E66.S88-234W20/H
320	116	142	360	0.92	3.2	80	6.1	18.4	50	W2	1.4	E66.R14-324W20/H
380	116	148	428	1.6	3.1	60	3.1	9.2	50	W2	1.4	E66.R14-384W20/H
450	136	142	506	0.8	2.7	90	8.6	25.9	50	W2	1.9	E66.S14-454W20/H
540	116	148	608	1.3	2.6	65	4.3	13	40	W2	1.9	E66.S14-544W20/H
640	116	251	720	0.87	1.8	110	12.3	36.8	80	W2	2.4	E66.R25-644W20/H
760	116	262	855	1.3	1.7	90	6.1	18.4	80	W2	2.5	E66.R26-764W20/H
900	116	251	1,013	0.84	1.5	120	17.2	51.7	80	W2	3.3	E66.S25-904W20/H
1,080	136	262	1,215	1.1	1.5	90	8.7	26.1	80	W2	3.4	E66.S26-115W20/H

PLASTIC FILM CAPACITORS