

E53H (DC) 形 (直流用円筒形メタライズドポリプロピレンフィルムコンデンサ)

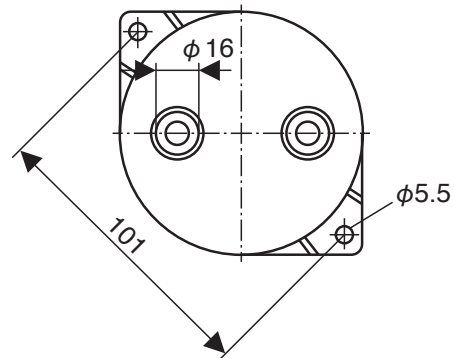
特長

- 高耐圧、低インダクタンスに特化した円筒形コンデンサです。
- 植物性由来の、環境への影響を考慮した樹脂を充填したコンデンサです。
- 直流用で、端子を同一方向へ配置したタイプです。

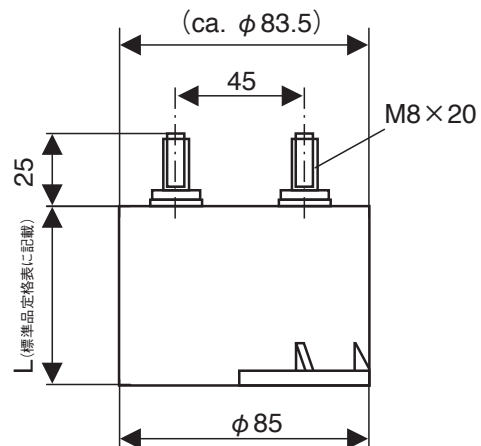
■製品仕様

項目	仕様
使用温度範囲	-25 ~ +70°C (+85°C / 自己温度上昇分含む)
保存温度範囲	-40 ~ +85°C
定格電圧 (UN)	600 ~ 2,200Vdc
端子 (締付トルク)	M8 × 20 (4Nm)
関連規格	IEC 61071
誘電体	ポリプロピレン
誘電体損失 (tan δ ₀)	2 × 10 ⁻⁴
容量公差	± 10% (オプションで± 5% も可能)
安全機構	無し
充填剤	固体ポリウレタン樹脂
ケース	樹脂 (UL94V-0)
環境対応	RoHS対応品

■形状および外形寸法



項目	内容
端子記号	H1
ケース材質	樹脂 (UL94V-0)
端子	片側端子 M8 × 20
	締付けトルク: 4Nm 端子最大許容電流: 100A
保護規格	IP00



製品記号: (例) E53形 1,100VDC 100μF φ85×64Lmm H1 端子

E53 . H 64 - 104 H1 1 / H

補助記号
端子形状記号
静電容量記号
製品高さ記号
製品外径記号
形名

■標準品定格表

公称 静電容量 C_N 〔 μF 〕	寸法		定格 リップル電圧 U_r 〔V〕	直列 抵抗成分 (代表値) R_s 〔m Ω 〕	熱抵抗 (代表値) R_{th} 〔K/W〕	端子 許容電流 I_{max} 〔Arms〕	ピーク 電流 \hat{i} 〔kA〕	サージ 電流 I_s 〔kA〕	内部 インダクタンス (代表値) ESL 〔nH〕	端子間 空間距離 L 〔mm〕	端子間 沿面距離 K 〔mm〕	質量 〔kg〕	最小 発注 数量 〔個〕	製品記号
	径 ϕD 〔mm〕	ケース 長さ L 〔mm〕												
定格電圧 U_N : 600Vdc U_s : 900V U_{TT} : 900Vdc														
200	85	51	100	0.75	6.1	60	3.3	9.9	30	29	33	0.36	328	E53.N51-204H11/H
280	85	64	100	0.84	4.8	60	3.5	10.5	35	29	33	0.45	280	E53.N64-284H10/H
400	85	76	100	1.1	4.1	60	3.3	9.9	40	29	29	0.53	176	E53.N76-404H11/H
定格電圧 U_N : 700Vdc U_s : 1,050V U_{TT} : 1,050Vdc														
150	85	51	160	0.7	6.1	60	2.9	8.7	30	29	33	0.36	328	E53.N51-154H11/H
200	85	64	160	0.92	4.8	60	2.9	8.7	35	29	33	0.45	256	E53.N64-204H10/H
300	85	76	160	1.2	4.1	60	2.9	8.7	40	29	29	0.53	176	E53.N76-304H11/H
定格電圧 U_N : 900Vdc U_s : 1,350V U_{TT} : 1,350Vdc														
120	85	51	200	0.84	6.1	60	2.6	7.9	30	29	33	0.36	344	E53.N51-124H11/H
150	85	64	200	1	4.8	60	2.5	7.5	35	29	33	0.45	272	E53.N64-154H11/H
240	85	76	200	1.3	4.1	60	2.6	7.8	40	29	29	0.53	56	E53.N76-244H11/H
定格電圧 U_N : 1,100Vdc U_s : 1,650V U_{TT} : 1,650Vdc														
75	85	51	250	1.0	6.1	60	2.0	6	30	29	33	0.36	360	E53.N51-753H11/H
100	85	64	250	0.9	4.8	60	2.0	6.2	35	29	33	0.45	288	E53.N64-104H10/H
150	85	76	250	1.5	4.1	75	2.0	6.1	40	29	29	0.53	200	E53.N76-154H11/H
定格電圧 U_N : 1,300Vdc U_s : 1,950V U_{TT} : 1,950Vdc														
50	85	51	300	1.1	6.1	70	1.6	4.8	30	29	33	0.36	360	E53.N51-503H11/H
68	85	64	300	1.3	4.8	70	1.7	5.1	35	29	33	0.45	256	E53.N64-683H10/H
100	85	76	300	1.5	4.1	60	1.6	4.8	40	29	29	0.53	208	E53.N76-104H11/H
定格電圧 U_N : 1,500Vdc U_s : 2,250V U_{TT} : 2,250Vdc														
37.5	85	51	300	1.2	6.1	60	1.4	4	30	29	33	0.36	344	E53.N51-383H11/H
50	85	64	300	1.5	4.8	60	1.4	4.2	35	29	33	0.45	256	E53.N64-503H10/H
75	85	76	300	2	4.1	60	1.4	4.2	40	29	29	0.53	200	E53.N76-753H11/H
定格電圧 U_N : 1,800Vdc U_s : 2,700V U_{TT} : 2,700Vdc														
30	85	51	400	0.73	6.1	60	1.3	3.9	30	29	33	0.36	328	E53.N51-303H11/H
40	85	64	400	1.6	4.8	60	1.3	3.9	35	29	33	0.45	256	E53.N64-403H10/H
60	85	76	400	2.1	4.1	50	1.3	3.9	40	29	29	0.53	176	E53.N76-603H11/H
定格電圧 U_N : 2,000Vdc U_s : 3,000V U_{TT} : 3,000Vdc														
13	85	51	400	1.6	6.1	55	0.64	1.92	30	29	33	0.36	312	E53.N51-133H10/H
30	85	64	400	1.3	4.8	55	1.1	3.3	35	29	33	0.45	272	E53.N64-303H10/H
43	85	76	400	1.8	4.1	50	1	3	40	29	29	0.53	173	E53.N76-433H10/H
定格電圧 U_N : 2,200Vdc U_s : 3,300V U_{TT} : 3,300Vdc														
24.5	85	64	600	1.4	4.8	55	0.99	2.97	35	29	33	0.45	248	E53.N64-253H10/H
35	85	76	600	1.9	4.1	50	0.94	2.82	40	29	29	0.53	192	E53.N76-353H10/H